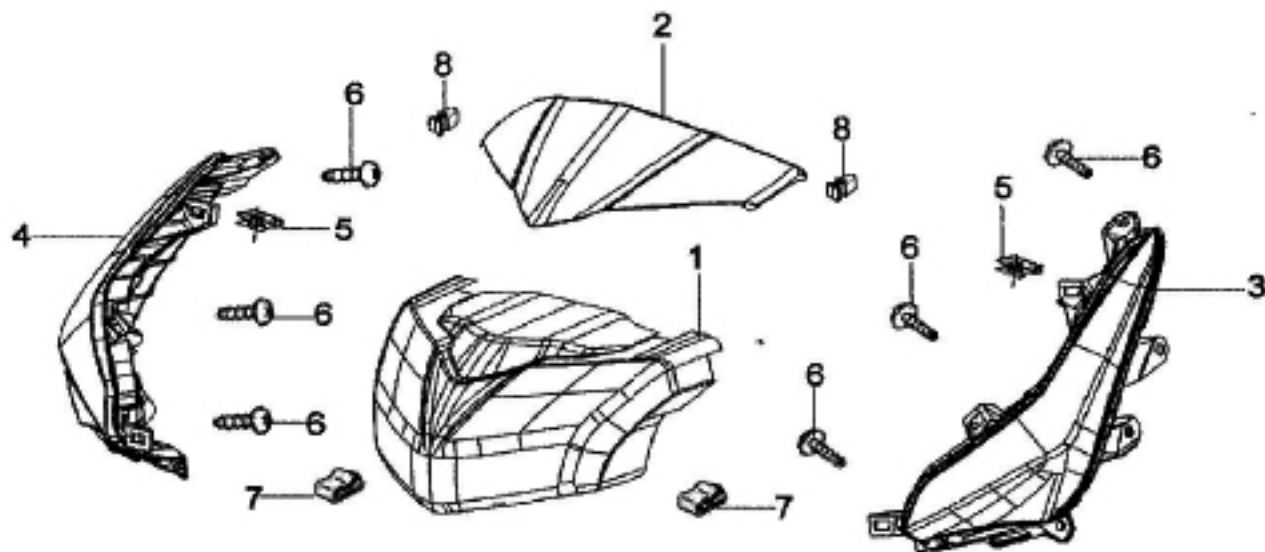
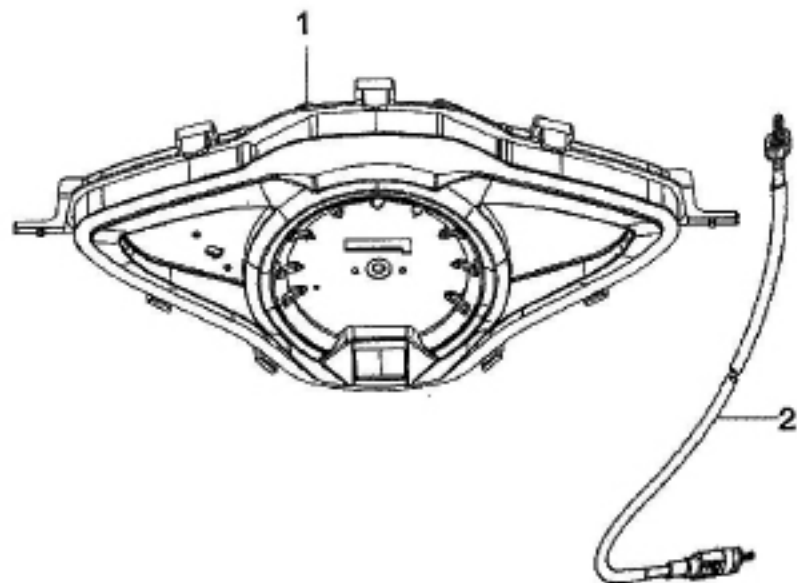


F-1前照灯总成 HEADLIGHT ASSY



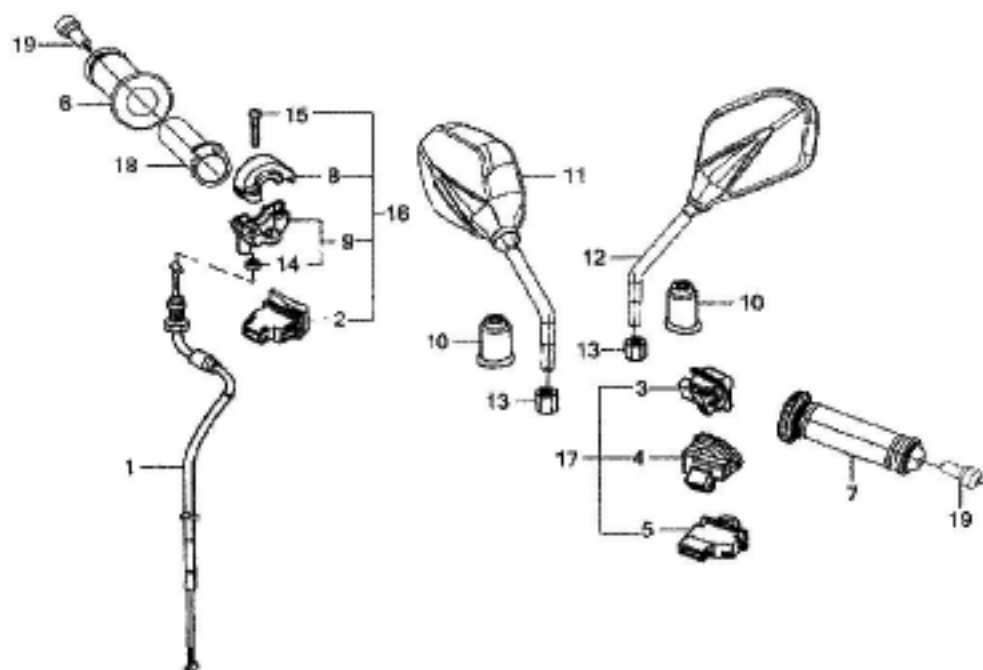
序号	零件编码	零件名称		数量
REF.	PART NO.	CHINESE	ENGLISH	QTY
1	NDTE140	前大灯总成	HEADLIGHT UNIT	1
2	NDTC933X65	前照灯壳盖	HOUSING , TAILLIGHT	1
3	NDTE170	前左转向灯总成	FRONT LEFT TURNLIGHT ASSY	1
4	NDTE180	前右转向灯总成	FRONT RIGHT TURNLIGHT ASSY	1
5	FB08003	螺母卡子M5	NUT,CLIP,M5	2
6	FB01026	大扁头845 M4.8×13	SCREW,TAPPING,M4.8×13	6
7	FB08004YH	弹簧卡子	CLIP	2
8	NDCJ001	塑料卡子	CLIP,SNAP FITTING(PO)(NATURAL)	3
	NDTN210	泡沫垫/3×10×50		1

F-2仪表总成 METER ASSY



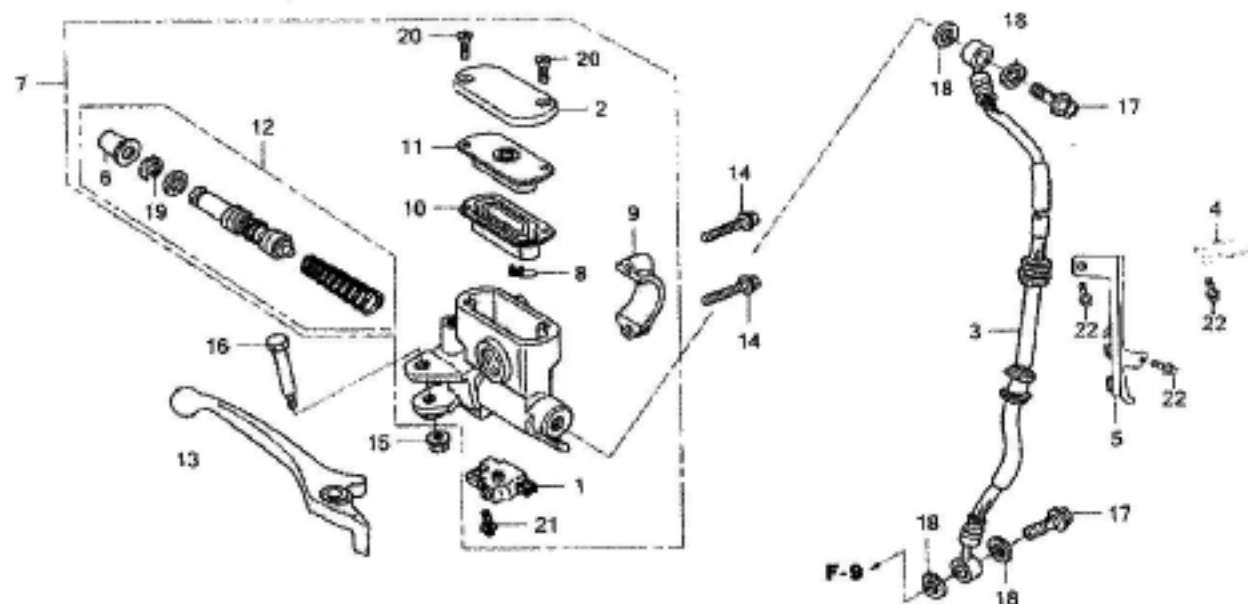
序号	零件编码	零件名称		数量
REF.	PART NO.	CHINESE	ENGLISH	QTY
1	NDTE120	仪表总成	SPEEDOMETER ASSY.(KPH)	1
2	M133F040	里程拉索	CABLE ASSY.,SPEEDOMETER	1

F-3 握把/开关GRIP/SWITCH



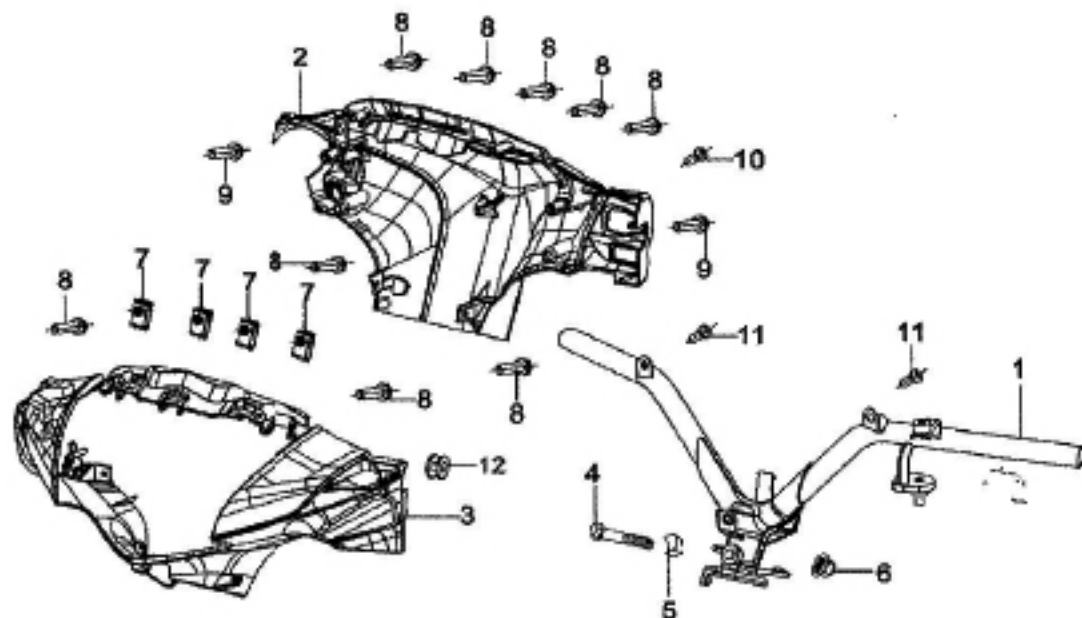
序号	零件编码	零件名称		数量
REF.	PART NO.	CHINESE	ENGLISH	QTY
1	N121F020	油门操纵拉索	Cable comp,Throttle	1
2	NDTE070-01	启动开关组件	Switch unit,starter	1
3	NDTE080-01	远近光开关	Dimmer,headlight	1
4	NDTE080-02	转向灯开关	Trun signal switch	1
5	NDTE080-03	喇叭开关	Horn button	1
6	NCG1G002	右手把胶	Grip comp,throttle	1
7	NCG1G001	左手把胶	Grip,L,Handle	1
8	NDTE070-02	加油器下罩	Bottom cover,accelerator	1
9	NDTE070-03	加油器上罩	Top cover,accelerator	1
10	MA6C040KB1-01	后视镜护套	Boot,rear-view mirror	2
11	MA6C040	右后视镜	Mirror comp,R	1
12	MA6C035	左后视镜	Mirror comp,L.	1
13	MA6C040KB1-02	后视镜锁紧螺母	Lock nut,rear-view mirror	1
14	NDTE070-04	螺母M5	Nut ,hex,5MM	1
15	NDTE070-05	螺栓	Screw,pan 5*25	1

F-4 前碟刹上泵 CYLINDER SUB ASSY,FR BRAKE MASTER



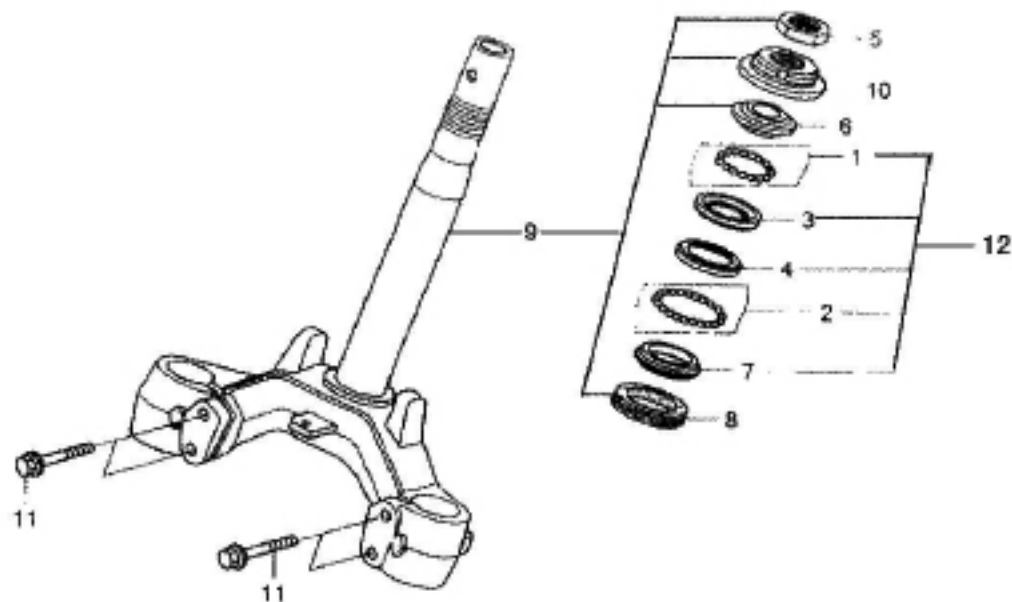
序号	零件编码	零件名称		数量
REF.	PART NO.	CHINESE	ENGLISH	QTY
1	NDTD1307A-01	前制动开关	Switch,front brake	1
2	NDTD1307A-02	前碟刹上泵盖	Cap,master cylinder	1
3	NDTD1307A-03	碟刹油管	Hose,FR disc brake	1
4	NDTD1307A-04	前碟刹线夹1	Clamper,brake hose 1	1
5	NDTD1307A-05	前碟刹线夹2	Clamper,brake hose 2	1
6	NDTD1307A-06	胶罩	Boot	1
7	NDTD1307A-07	前碟刹上泵体	Cylinder sub assy,FR,brake master	1
8	NDTD1307A-08	保护片	Protector	1
9	NDTD1307A-09	手把管定位卡子	Holder,master cylinder	1
10	NDTD1307A-10	油盘隔膜	Diaphragm	1
11	NDTD1307A-11	密封垫	Gasket	1
12	NDTD1307A-12	前制动主柱塞组件	Main plunger	1
13	NDTD1307A-13	前碟刹手柄	Front brake lever	1
14	NDTD1307A-14	手把管卡子螺栓	Bolt,master cylinder holder	2
15	NDTD1307A-15	螺母M6	Nut M6	1

F-5 大灯壳 SHADLIGHT HOUSING



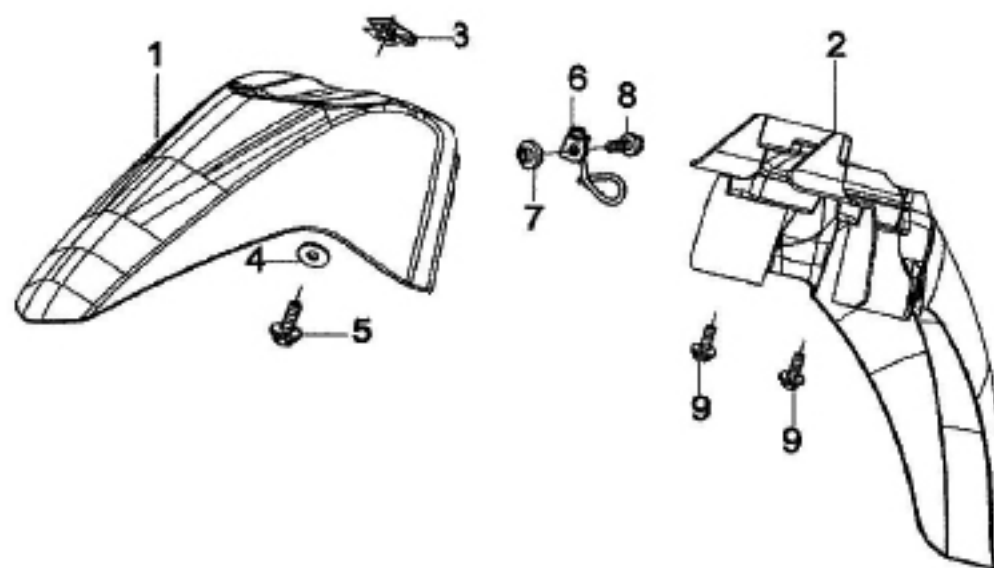
序号	零件编码	零件名称		数量
REF.	PART NO.	CHINESE	ENGLISH	QTY
1	NDTA0507A	手把管总成	PIPE COMP.,STEERING HANDLE(DISK)	1
2	NDTC045X65	仪表壳	COVER,RR.HANDLE*NH262M*	1
3	NDTE141X65T3D01	前照灯壳	HOUSING , TAILLIGHT	1
4	578710050XY	六角法兰面螺栓M10×1.25×50	BOLT,FLANGE,M10×1.25×50	1
5	L00J130	手把管卡垫	RUBBER,CUSHION	1
6	618710000XY	全金属六角法兰面锁紧螺母M10×1.25	NUT,U,M10×1.25	1
7	FB08009	自攻钉卡子M4.8×17×13	NUT,SPRING,M4.8×17×13	4
8	FB01026	大扁头845M4.8×13	SCREW M4.8×13	9
9	FB01028	大扁头845M4.8×19	SCREW M4.8×19	2
10	9074105012	十字带垫螺钉M5×12	SCREW M5×12	1
11	FB01032YH	小扁头M5×12	SCREW M5×12	2

F-6方向柱总成 STEERING STEM ASSY



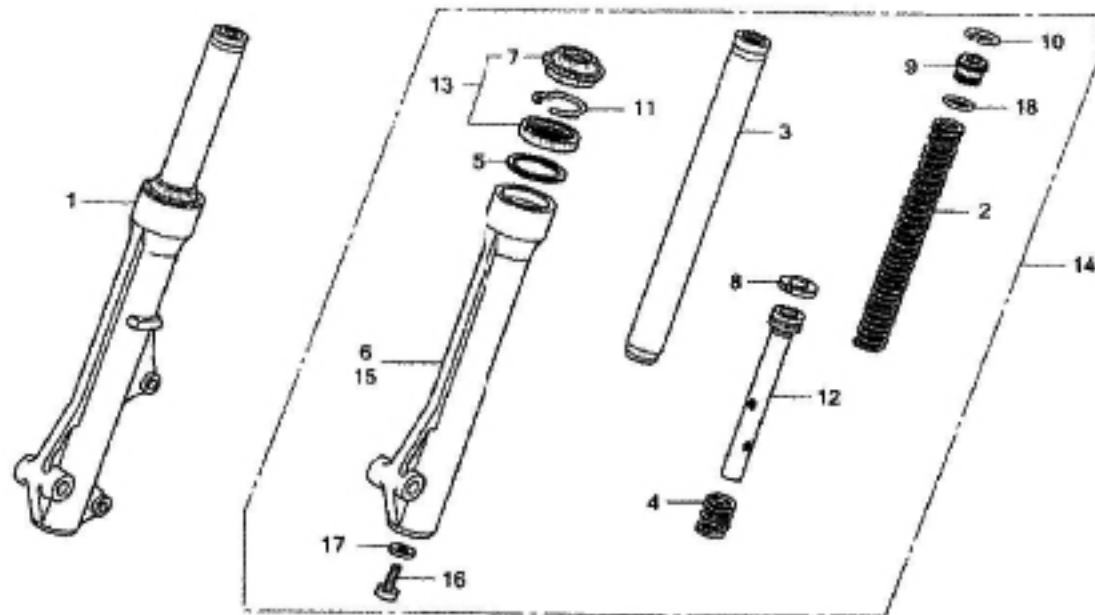
序号	零件编码	零件名称		数量
REF.	PART NO.	CHINESE	ENGLISH	QTY
1	L00H005	上钢珠组合	BALL SET,STEEL,*6×23	1
2	NCVH006	下钢珠组合	BALL SET,STEEL,*6×29	1
3	L00H001	上座圈	RACE,STEERING TOP BALL	1
4	NCVH004	下挡圈	RACE,STEERING BOTTOM BALL	1
5	L00B054	锁紧螺母	NUT,STEERING STEM LOCK	1
6	L00H003	上挡圈	RACE,STEERING TOP CONE	1
7	NCVH002	下座圈	RACE,STEERING BOTTOM CONE	1
8	NCVB051	防震胶垫	DUST SEAL,STEERING HEAD	1
9	N592B050	方向柱总成	STEERING STEM ASSY	1
10	L00D053	调整螺母	THREAD COMP.,STEERING HEAD TOP	1
11	578710045XY	六角法兰面螺栓M10×1.25×45	BOLT,FLANGE,M10×1.25×45	4
12	L00H000	方向轴承总成	STEERING BEARING ASSY	1

F-7 前挡泥板 FRONT FENDER



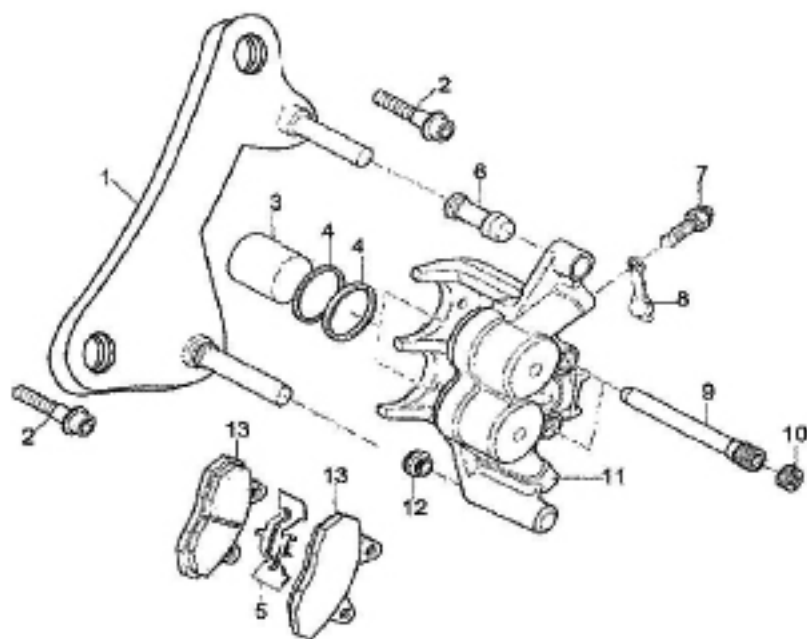
序号 REF.	零件编码 PART NO.	零件名称		数量 QTY
		CHINESE	ENGLISH	
1	NDTC011X65	前挡泥板前段	FENDER A,FR.*NHA87P*	1
2	NDTC012	前挡泥板后段	FENDER B,FR.	1
3	FB08000	自带螺母卡子M6	NUT,CLIP,M6	1
4	960006000	平垫圈Φ6	WASHER Φ6	1
5	578706025	六角法兰面螺栓M6×25	BOLT,FLANGE,6*25	1
6	M59P096LX	里程线夹	GUIDE,FR.BRAKE CABLE	1
7	FB03063	翻边衬套Φ6.5×φ13×4	COLLAR,MAIN SIDE COVERΦ6.5×φ13×4	1
8	578706012	六角法兰面螺栓M6×12	BOLT,FLANGE,6*12	1
9	FB04007	法兰面台阶	BOLT M6×17	2
	578706012	六角法兰面螺栓/M6×12 (差图)		1

F-8 前减震 FRONT FORK



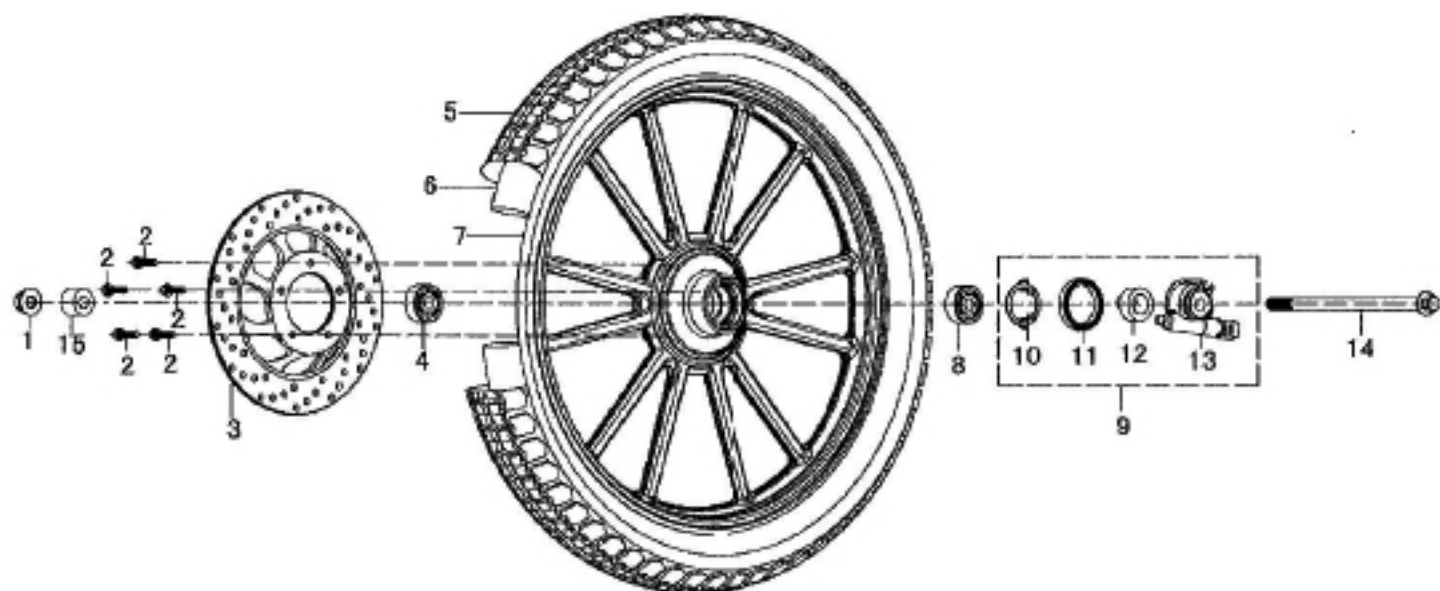
序号	零件编码	零件名称		数量
REF.	PART NO.	CHINESE	ENGLISH	QTY
16	NAQB020YB-14	螺栓	BOLT, SOCKET, 8MM	2
17	NAQB020YB-15	垫圈	WASHER, SPECIAL, 8MM	2
18	NAQB020YB-16	前减震器内挡圈	O-RING	2

F-9 前碟刹下泵 CALIPER SUB ASSY,FR BRAKE MASTER



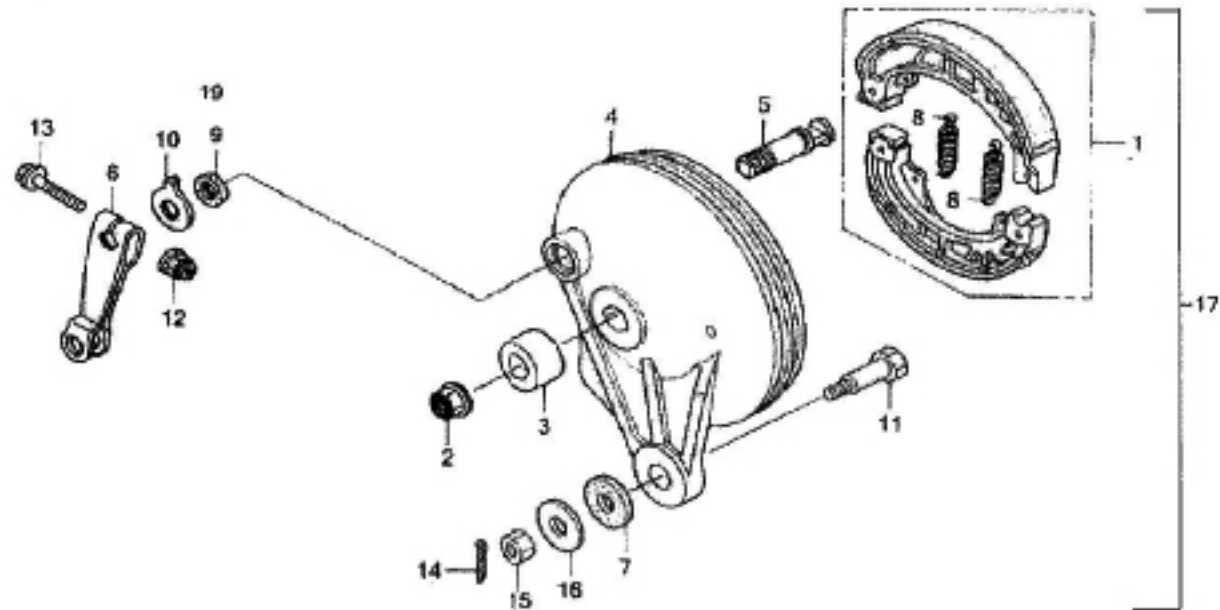
序号	零件编码	零件名称		数量
REF.	PART NO.	CHINESE	ENGLISH	QTY
1	NDTD1307A-23	前碟下泵固定块	Bracket sub assy.,Fr,caliper	1
2	NDTD1307A-24	螺栓	Bolt	2
3	NDTD1307A-25	前碟刹下泵活塞组件	Piston	2
4	NDTD1307A-26	前碟下泵活塞密封圈	Seal set,piston	4
5	NDTD1307A-27	前碟刹弹簧片	Spring,pad	1
6	NDTD1307A-28	前碟下泵上导销胶套	Boot,pin bush	1
7	NDTD1307A-29	螺栓	Bolt	1
8	NDTD1307A-30	前碟刹防尘帽	Rubber cap	1
9	NDTD1307A-31	前碟刹下泵导销	Bolt,pin	1
10	NDTD1307A-32	前碟刹下泵导销内六角螺母	Nut	1
11	NDTD1307A-33	前碟刹下泵泵体	pumb body	1
12	NDTD1307A-34	前碟刹泵体防尘盖	Boot	1
13	NDTD1307A-35	前碟刹蹄块	Pad set, Fr	2

F-10 前轮总成 FRONT WHEEL ASSY



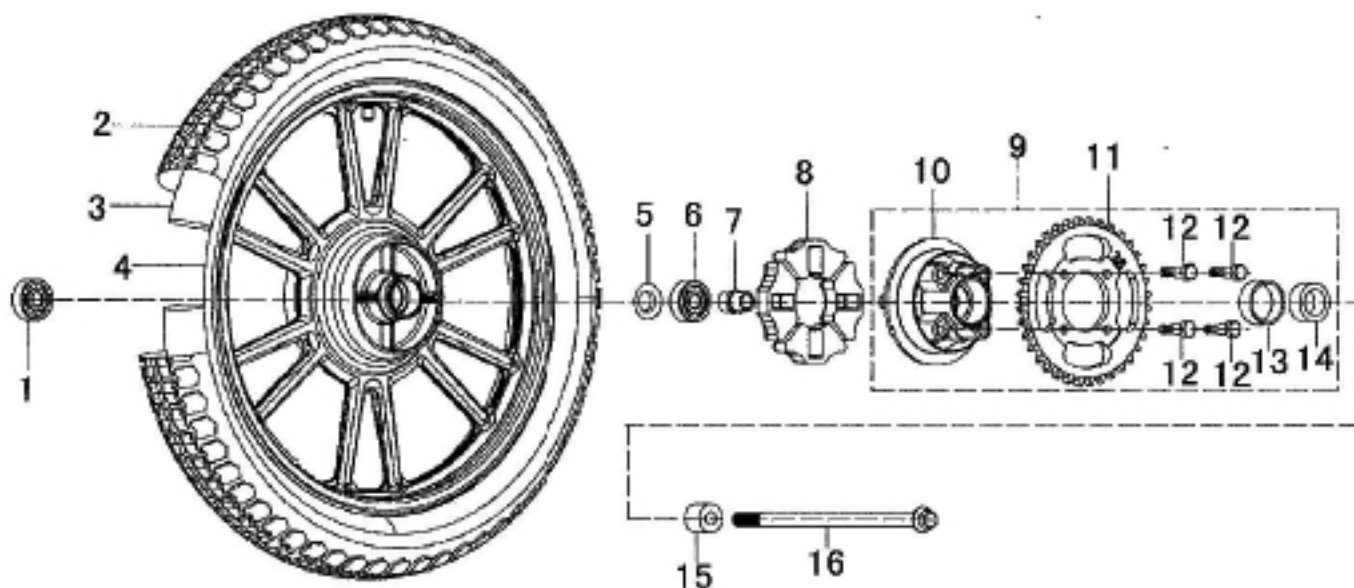
序号	零件编码	零件名称		数量
REF.	PART NO.	CHINESE	ENGLISH	QTY
1	618712000XY	全金属六角法兰面锁紧螺母M12×1.25	Nut M12×1.25	1
2	NDTD1307A-36	碟刹盘螺栓	Nut,Disc plate,front disc brake	5
3	NDTD1307A-37	碟刹盘	Disc plate,front disc brake	1
4	NAQD0208A-01	轴承	Bearing	1
5	L00D050	前外胎	Front tire	1
6	L00D040	前内胎	Front tube	1
7	NAQD0208A	前铝轮总成	Front wheel assy	1
8	NAQD0208A-02	轴承	Bearing	1
9	M00D160	计速器总成	Gear box,speedometer	1
10	M00D160-01	计速器卡圈	Drive disc,speedometer	1
11	M00D160-02	油封	Oil Seal	1
12	M00D160-03	计速器齿轮	Speedometer gear	1
13	M00D160-04	计速器	Gear box,speedometer	1
14	L00LZ066	前轮轴	Axle, front wheel	1
15	M001J030LBX	前轮右衬套	Collar, FR wheel side	1

F-11 后制动器 REAR BRAKE PANEL



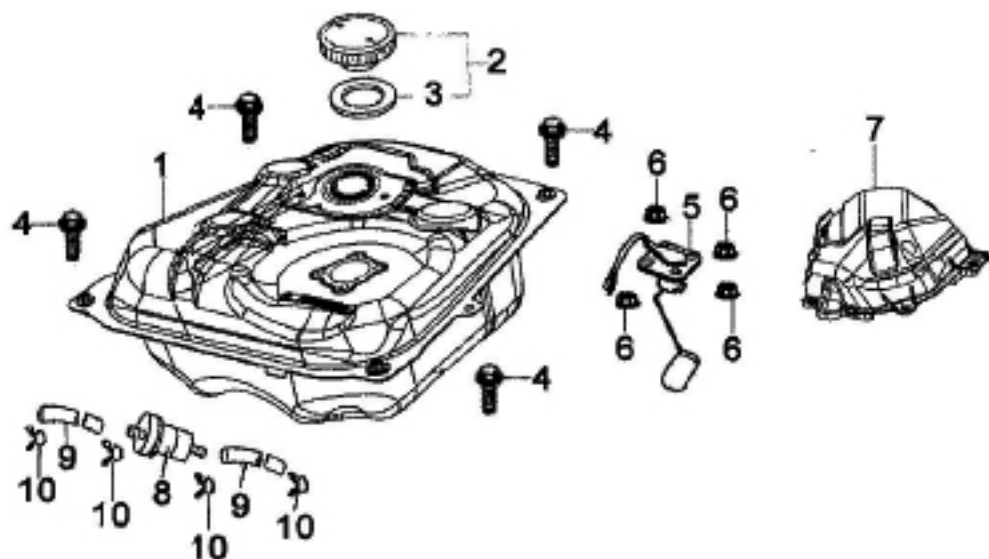
序号	零件编码	零件名称		数量
REF.	PART NO.	CHINESE	ENGLISH	QTY
16	971010000	平垫圈A级Φ10	WASHER,Φ10	1
17	NDTD1108L	后制动器总成	REAR BRAKE PANEL	1

F-13 后轮总成 REAR WHEEL ASSY



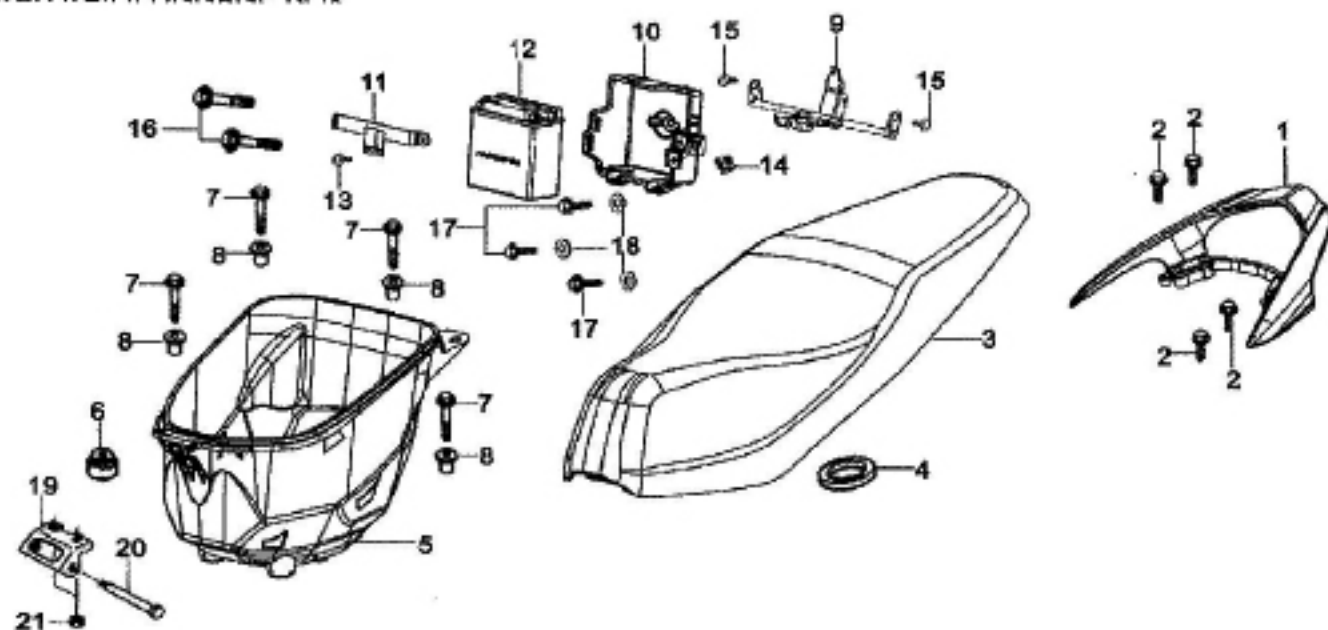
序号	零件编码	零件名称		数量
REF.	PART NO.	CHINESE	ENGLISH	QTY
16	L00PZ134	平叉轴Φ12×270/M12×1.25	Rear axle Φ12×270/M12×1.25	1

F-13 油箱 FUEL TANK



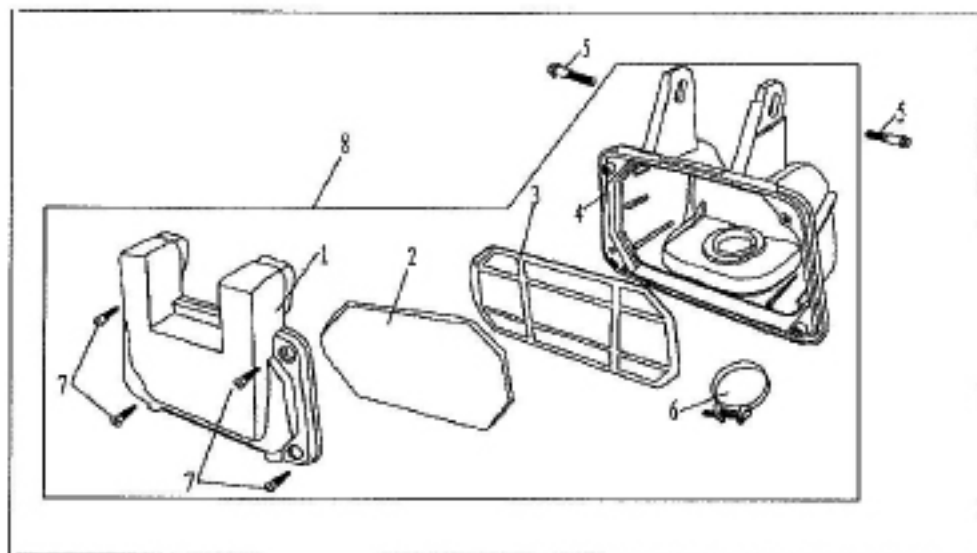
序号	零件编码	零件名称		数量
REF.	PART NO.	CHINESE	ENGLISH	QTY
1	NDTC0007A	油箱总成	Fuel tank	1
2		油箱盖	Cap,fuel filler	1
3		油箱胶圈	Packing,fuel filler cap	1
4	578706012	六角法兰面螺栓M6×12	Bolt M6×12	4
5	NDTE340	燃油传感器总成	Fuel sensor comp	1
6	617705000	六角法兰面螺母M5	Nut M5	4
7	NDTC936	燃油传感器护罩		1
8	L002C025	燃油滤清器	Fuel filter	1
9	M59G022	进油管/Φ4×Φ10×770	Inlet oil tube long	1
10	FB06002	油管卡子	Clip	4
11	N59G022	进油管/Φ4*Φ10*170		1

F-14 坐垫/后扶手/置物箱 SEAT/GRAB RAIL / LUGGAGE BOX

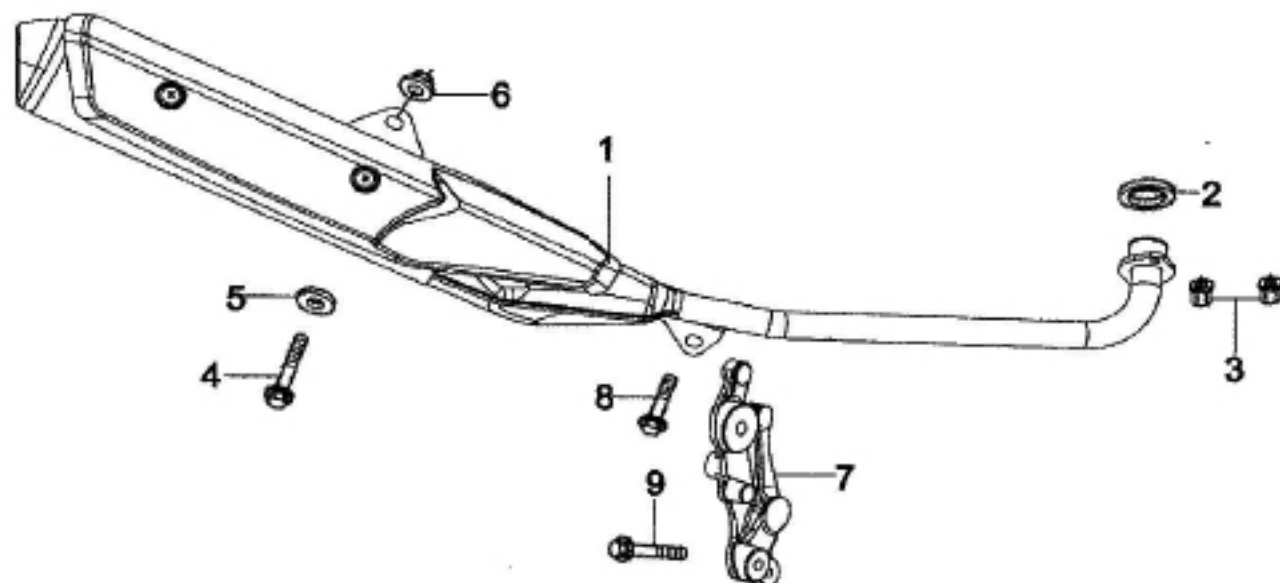


序号	零件编码	零件名称		数量
REF.	PART NO.	CHINESE	ENGLISH	QTY
1	NDTA0408L	后扶手	RAIL,RR.GRAB	1
2	578708035	六角法兰面螺栓M8×35	BOLT M8×35	4
3	NDTC005KB1	坐垫总成	SEAT ASSY.,DOUBLE	1
4	NDTN574	随车工具胶圈	RUBBER B,SEAT SETTING	2
5	NDTC250	置物箱	BOX COMP.,LUGGAGE	1
6	M13G068	置物箱胶垫	RUBBER,LUGGAGE BOX MOUNTING	4
7	578706030	六角法兰面螺栓M6×30	BOLT M6×30	4
8	FB03123	翻边衬套125/Φ6.5×Φ8.5×15-Φ20×2	COLLAR 125/Φ6.5×Φ8.5×15-Φ20×2	4
9	NDTP043	蓄电池盒支架		1
10	NDT1C185	蓄电池盒		1
11	NDTG259	蓄电池压板		1
12	L00ED93K8	蓄电池	BATTERY	1
13	9074105016	十字带垫螺钉M5×16	BOLT,FLANGE M5×16	1
14	FB08004	新卡子M5	NUT,SPRING,5MM	1

F-15 空滤器AIR CLEANER

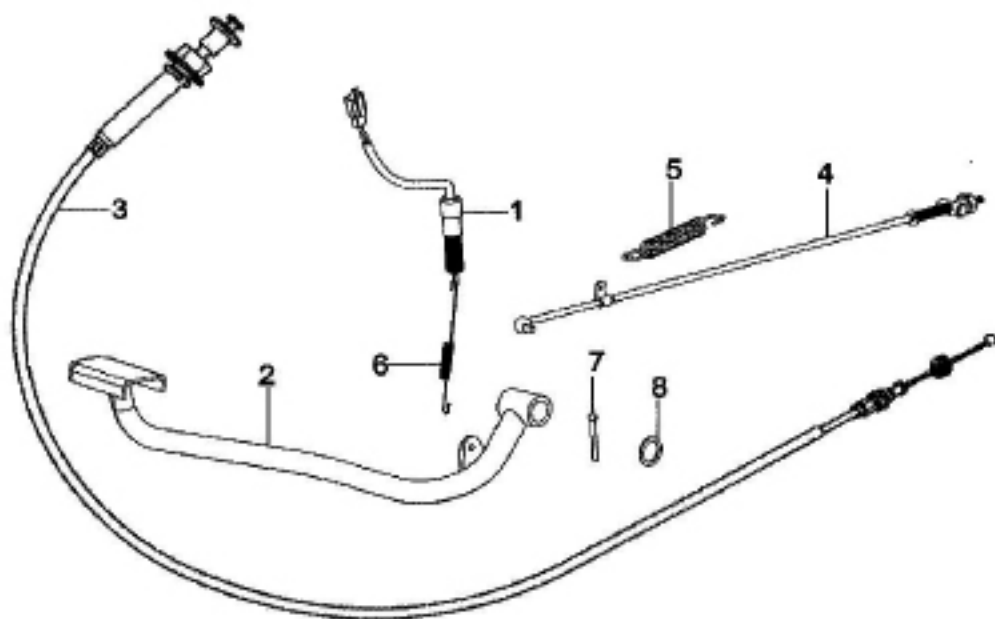


序号	零件编码	零件名称		数量
REF.	PART NO.	CHINESE	ENGLISH	QTY
1	M132Q020-01	空滤器盖	Air cleaner assy	1
2	M132Q020-02	空滤器滤芯	Filter module,air filter	1
3	M132Q020-03	空滤器滤心骨架	Hexagon bolt M6×20	1
4	M132Q020-04	空滤器壳	Big pad φ6	1
5	FB04005	法兰面台阶M6×12-8	Bolt M6*12-8	2
6	M132Q020-05	空滤器抱箍	Hexagon bolt M5×20	1
7	M132Q020-06	白钉钉ST4 8X16	Big pad φ5	4
8	M132Q020	空滤器总成	Tool kit	1



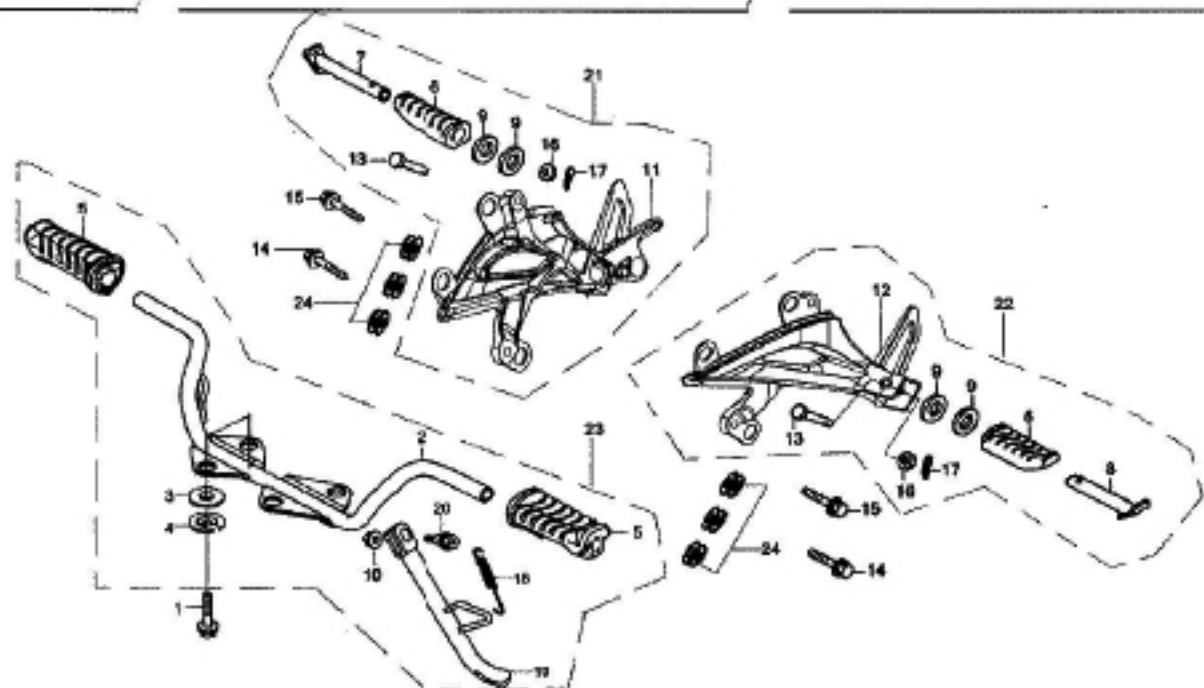
序号	零件编码	零件名称		数量
REF.	PART NO.	CHINESE	ENGLISH	QTY
1	NDTQ010KB1	消声器总成	MUFFLER COMP.,EX.	1
2		消声器密封胶	GASKET,EX.PIPE	1
3	560006000LBX	螺母M6	NUT M6	2
4	578708040	六角法兰面螺栓M8×40	BOLT M8×40	1
5	960008000	垫圈Φ8	WASHER,PLAIN, Φ8	1
6	617008000	1型六角螺母M8	NUT M8	1
7	NDTP1037A	消声器连接板		1
8	578708016	六角法兰面螺栓M8×16	BOLT M8×16	1
9	578708025	六角法兰面螺栓M8×25	BOLT M8×25	1

F-17 踏板/启动器 PEDAL/KICK STARTER APT*



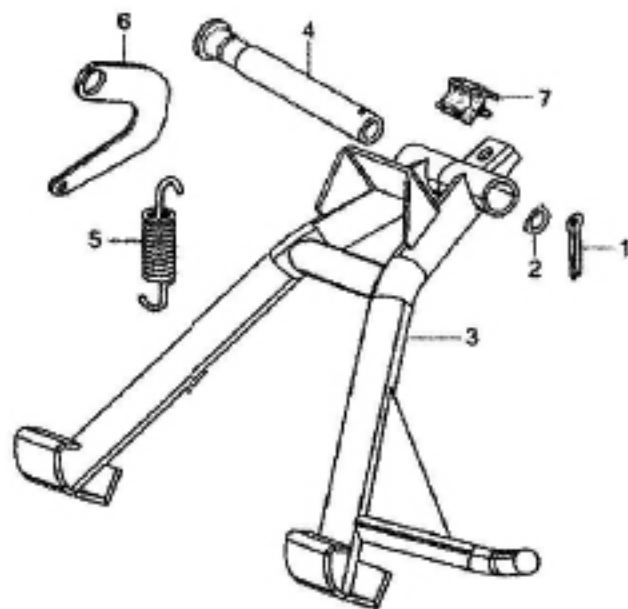
序号	零件编码	零件名称		数量
REF.	PART NO.	CHINESE	ENGLISH	QTY
1		后制动开关线	Switch assy,RR,stop	1
2	NDTD180BCR	后制动踏板	Pedal comp,brake	1
3	MA6F030	风门操纵拉索	Cable comp,brake lock	1
4	L00DS76	后刹拉杆	Link,Rear brake	1
5	N93K040	后刹踏板回位簧	Spring,assy,RR,brake return	1
6	NADK050	后刹开关簧	Spring,stop switch	1
7	910020020	开口销φ2.0×20	Pin split 2.0*20	1
8	971006000	平垫圈A级	Washer plain Φ6	1

F-18 搁脚组合 FOOTREST COMP

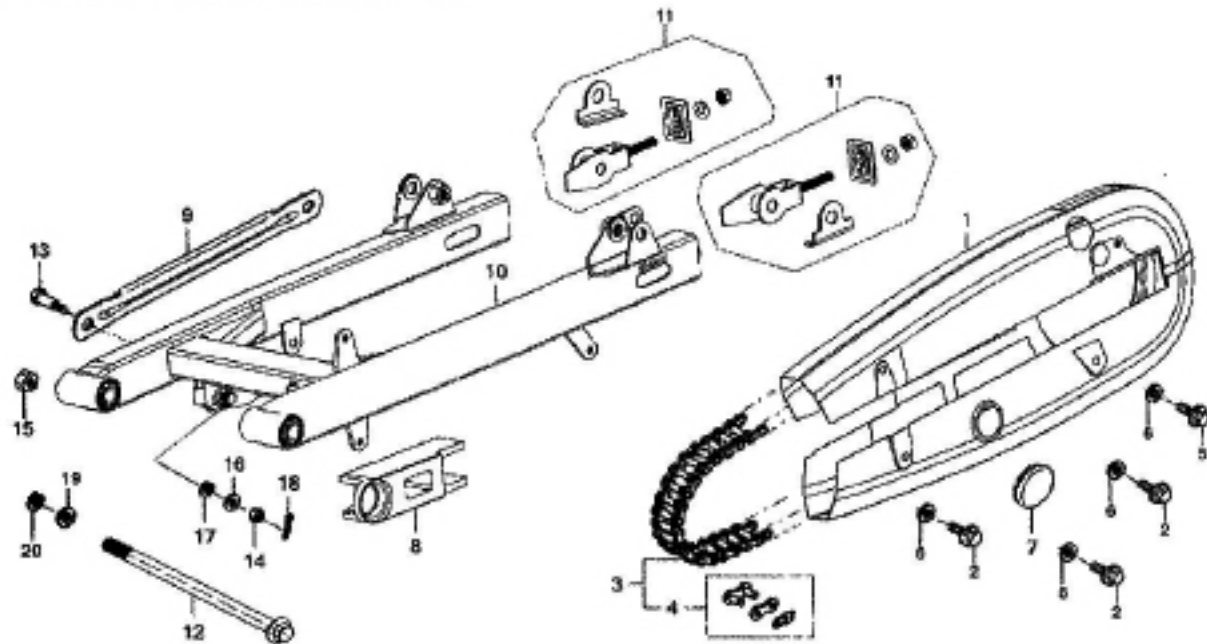


序号	零件编码	零件名称		数量
REF.	PART NO.	CHINESE	ENGLISH	QTY
1	FB04092	组合螺栓M8×20	BOLT,FLANGE,M8×20	4
2	NDTA1107A-01	主脚蹬总成	PIPE COMP.,STEP	1
3	NDTA1107A-02	平垫8	WASHER φ8	4
4	NDTA1107A-03	弹垫8	WASHER φ8	4
5	NDTA1107A-04	主脚蹬胶	RUBBER,STEP	2
6	NDTA1107A-05	副脚蹬胶套	RUBBER,PILLION STEP	2
7	NDTA1708L-01	右副脚蹬杆	RH,FOOTREST BAR	1
8	NDTA1608L-01	左副脚蹬杆	LH,PASSENGER FOOTREST BAR	1
9	NDTA1608L-02	副脚蹬胶套挡圈	PLATE,PILLION STEP SIDE	2
10	NDTA1107A-06	螺母	NUT,SIDE STAND	1
11	NDTA1708L-02	右副脚蹬	HOLDER,R.PILLION STEP	1
12	NDTA1608L-03	左副脚蹬	HOLDER,L.PILLION STEP	1
13	NDTA1608L-04	销轴	PIN,PILLION STEP	2
14	578708030	六角法兰面螺栓M8×30	BOLT,FLANGE,M8×30	2
15	578708025	六角法兰面螺栓M8×25	BOLT,FLANGE,M8×25	2

F-19主支架 CENTER STAND

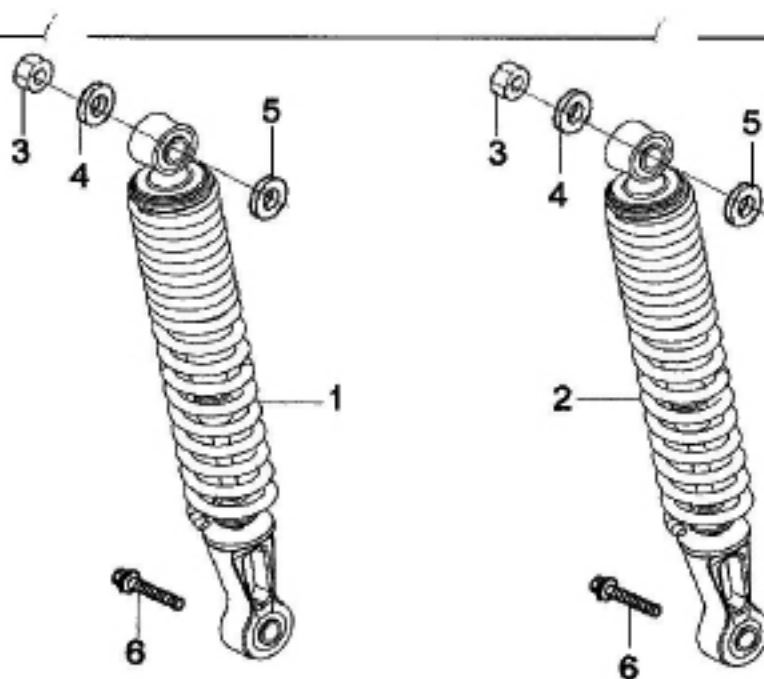


序号	零件编码	零件名称		数量
REF.	PART NO.	CHINESE	ENGLISH	QTY
1	910030030	开口销3.0*30	PIN,SPLIT,3.0*30	1
2	FB02000	非标垫圈Φ17×Φ23×1.5	WASHER Φ17×φ23×1.5	1
3	NDTA1007A	主支架总成	STAND COMP.,MAIN	1
4	N59H040	主支架轴	SHAFT,RR.BRAKE PIVOT	1
5	L00K020	主支架簧	SPRING,MAIN STAND	1
6	N59P030LBX	月形挂钩	HOOK,MAIN STAND SPRING	1
7	L00G112	主支架缓冲胶	RUBBER,STAND STOPPER	1



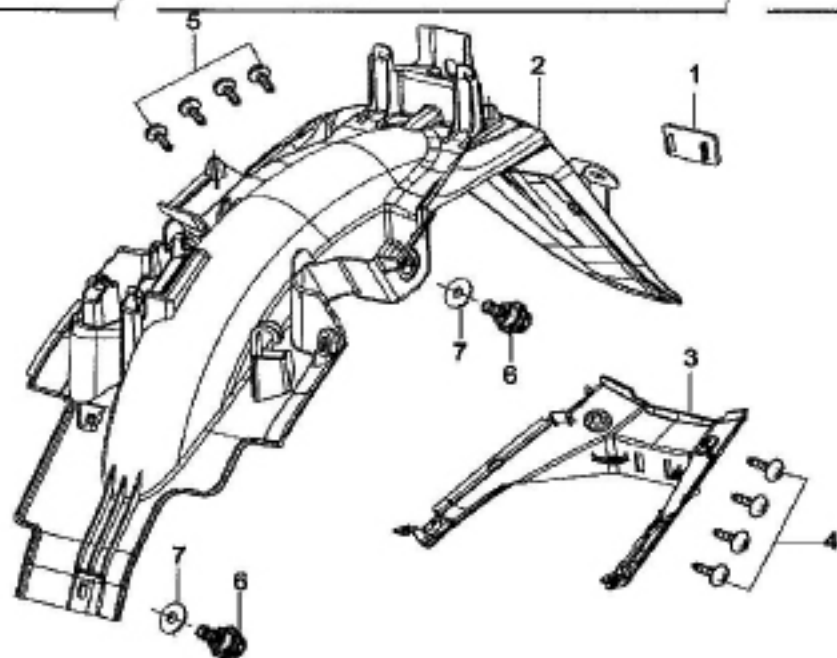
序号	零件编码	零件名称		数量
REF.	PART NO.	CHINESE	ENGLISH	QTY
1	M13C180	链盒总成	CASE,DRIVE CHAIN	1
2	578306008	六角头螺栓 全螺纹M6×8	BOLT,FLANGE,M6×8	3
3	L00DL19	链条	CHAIN,DRIVE	1
4		链条接头组件	JOINT,DRIVE CHAIN(DAIDO)	1
5	578306010	六角头螺栓 全螺纹M6×10	BOLT,FLANGE,M6×10	1
6	971006000	平垫圈A级Φ6	WASHER Φ6	4
7	L00G038	视孔盖	CAP,CHAIN CASE PEEP HOLE	1
8	NDTG009	链条护卡	PACKING,DRIVE CHAIN CASE	1
9	NDTA0908L-01	平叉拉杆	ARM,RR.BRAKE STOPPER	1
10	NDTA0908L	平叉总成	SWINGARM SUB ASSY.,RR.	1
11	L241D170BX	链条调节器	CHAIN ADJUSTER ASSY	2
12	L00PZ026	平叉轴Φ12×248-M12×1.25	BOLT,SWINGARM PIVOTΦ12×248-M12×1.25	1
13	NDTA0908L-02	平叉拉杆前螺栓	BOLT A,BRAKE STOPPER	1
14	NDTA0908L-03	螺母	NUT,HEX.,8MM	1
15	618712000XY	全金属六角法兰面锁紧螺母M12×1.25	NUT,HEX.,M10×1.25	1

F-21 后减震 REAR CUSHION



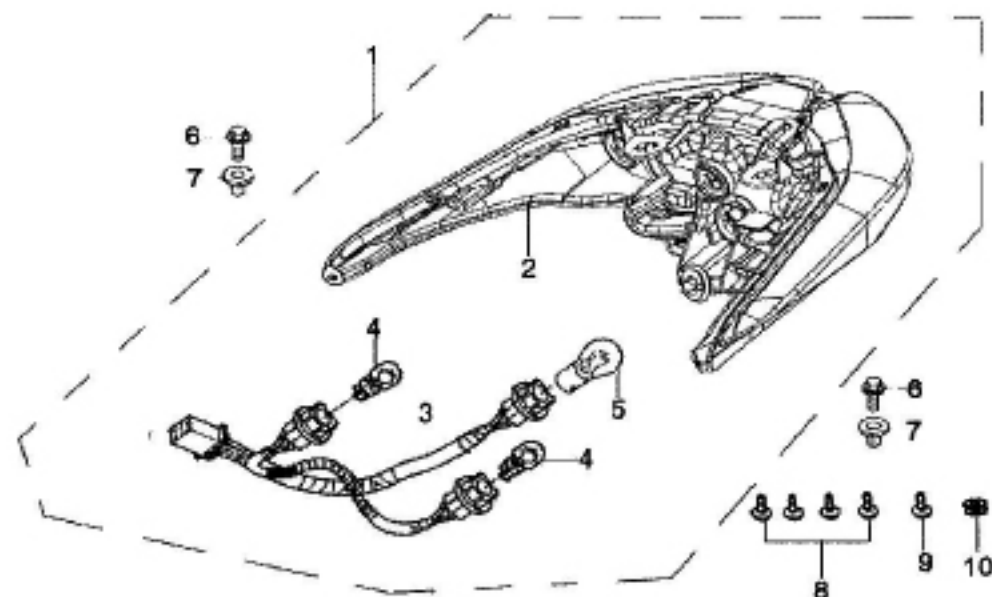
序号	零件编码	零件名称		数量
REF.	PART NO.	CHINESE	ENGLISH	QTY
1	NCGB0308A	后左减震器	REAR SHOCK ABSORBE,LH	1
2	NCGB0408A	后右减震器	REAR SHOCK ABSORBE,LR	1
3	617110000XY	1型六角螺母-细牙M10×1.25	NUT M10×1.25	2
4	960010000	垫圈Φ10	WASHER,PLAIN,10MM	2
5	971010000	平垫圈A级Φ10	WASHER,PLAIN,10MM	2
6	578710035XY	六角法兰面螺栓M10×1.25×35	BOLT M10×1.25×35	2

F-22 后挡泥板 REAR FENDER



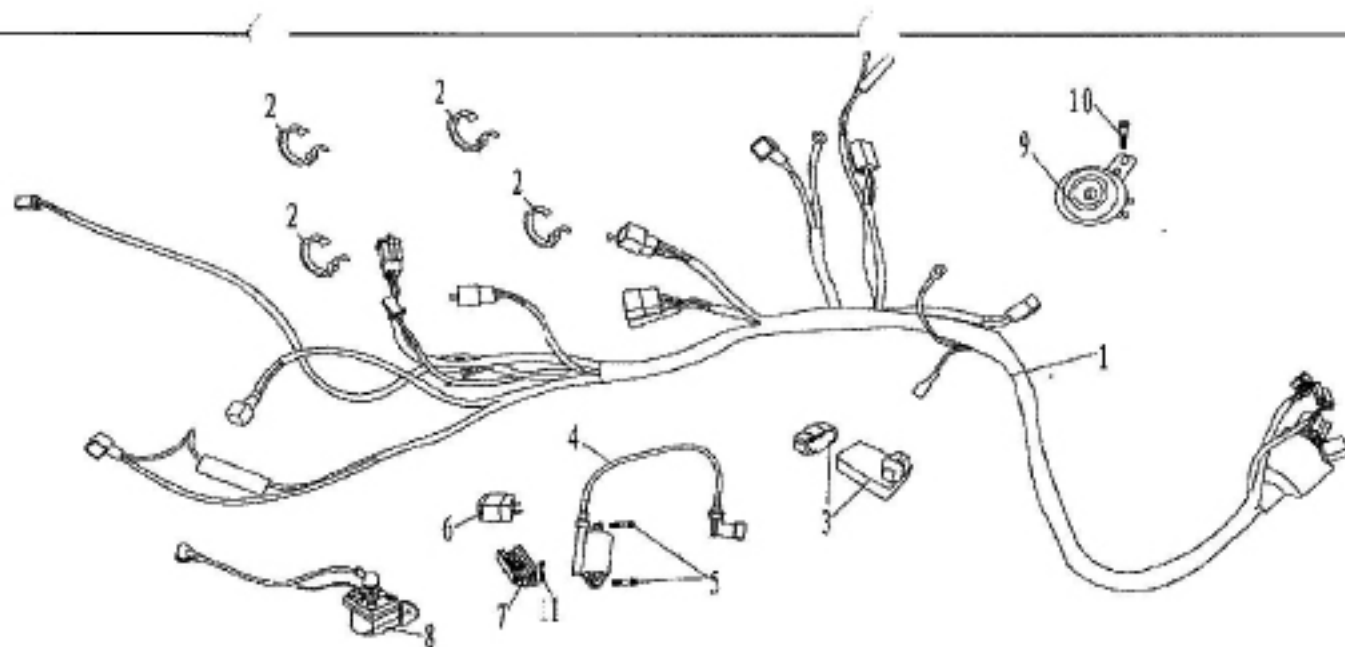
序号	零件编码	零件名称		数量
REF.	PART NO.	CHINESE	ENGLISH	QTY
1	NDTC370	后反射器	REAR REFLECTOR ASSY	1
2	NDT1C015	后挡泥板	FENDER,RR.	1
3	NDTP059	后挡泥内衬		1
4	9074105012	十字带垫螺钉M5×12	SCREW,M5×12	4
5	FB01026	大扁头845M4.8×13	BOLT,FLANGE M4.8×13	4
6	578706012	六角法兰面螺栓M6×12	BOLT M6×12	3
7	960006000	平垫圈Φ6	WASHER Φ6	3

F-23 后尾灯 REAR COMBINATI



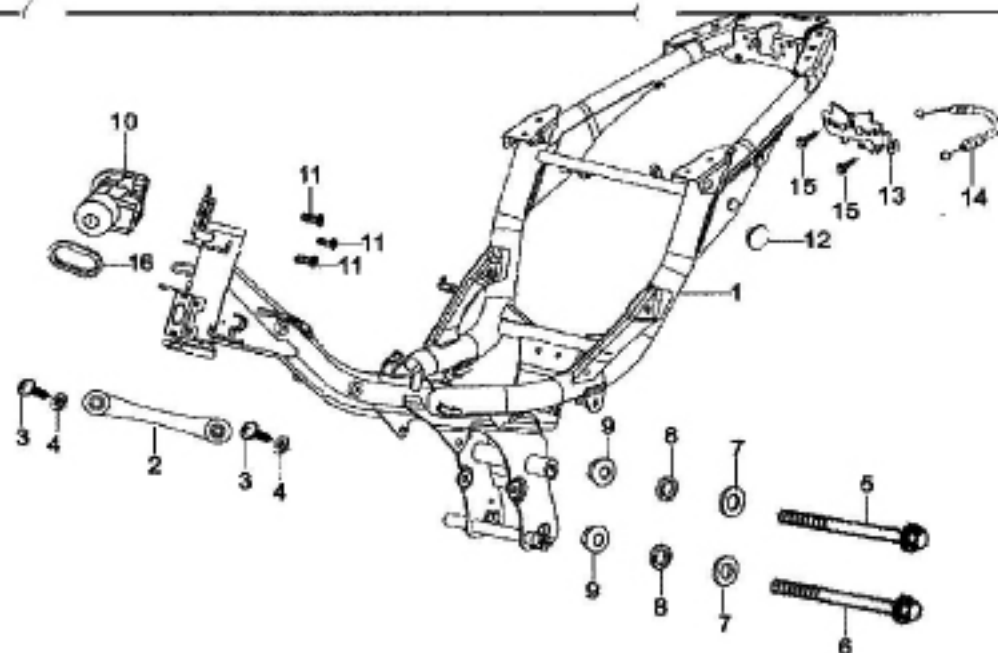
序号	零件编码	零件名称		数量
REF.	PART NO.	CHINESE	ENGLISH	QTY
1	NDTE210	尾灯总成	LIGHT ASSY.,RR.COMBINATION	1
2	NDTE210-01	尾灯主体	HOUSING , TAILLIGHT	1
3	NDTE210-02	尾灯线束	TAILLIGHT WIRNESS	1
4	NDTE210-03	转向灯灯泡	BULB,WINKER(12V 10W)(STANLEY)	2
5	NDTE210-04	尾灯灯泡	BULB,TAILLIGHT(12V 15/5W)(STANLEY)	1
6	578706020	六角法兰面螺栓M6×20	BOLT,FLANGE M6×20	2
7	FB03058LV	翻边衬套Φ6.5×Φ8.5×8-Φ20×2	COLLAR,TAILLIGHT MOUNTING Φ6.5×Φ8.5×8-Φ20×2	2
8	FB01023	大扁头845M4.2×13	BOLT,FLANGE M4.2×13	4
9	FB01026	大扁头845M4.8×13	BOLT,FLANGE M4.8×13	1
10	N001G118	工字胶	RUBBER RING	1

F-25 主电缆 WIRING HARNESS



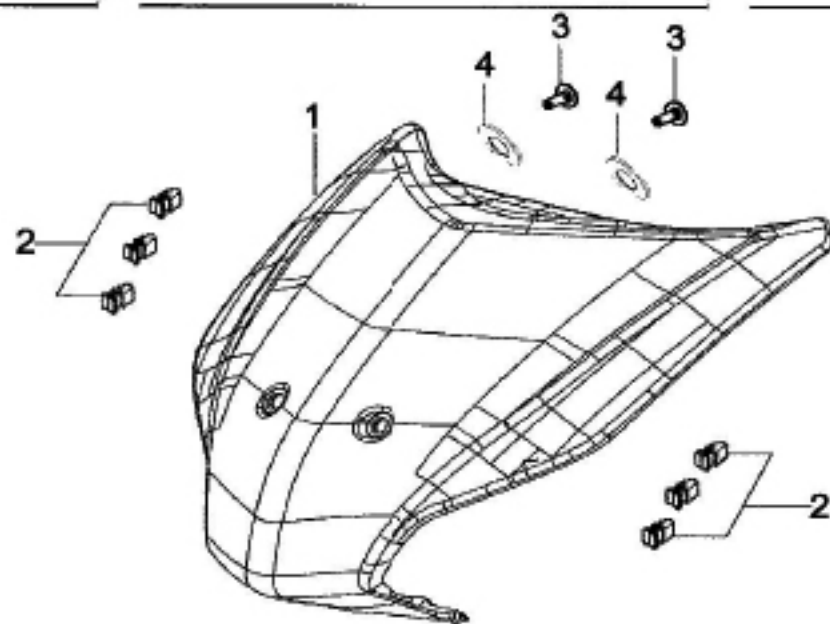
序号	零件编码	零件名称		数量
REF.	PART NO.	CHINESE	ENGLISH	QTY
1	NDTE000	主电缆总成	WIRE HARNESS	1
2	N231G035	白色尼龙扎带	WIRE HARNESS BAND	4
3	L00E050	点火器总成	CDI	1
4	N00FE010	点火线圈总成	IGNITION COIL	1
5	578305016	六角头螺栓 全螺纹M5×16	BOLT M5×16	2
6	L00E040	闪光器总成	FLASH RELAY	1
7	L001E020	调压整流器	REGULATOR	1
8	L00FE030	启动继电器总成	STARTING RELAY	1
9	N56E330	喇叭总成	HORN	1
10	578706016	六角法兰面螺栓M6×16	BOLT M6×16	1
11	578706012	六角法兰面螺栓M6×12	BOLT M6×12	1
	L001E030-1	喇叭		

F-25 车架 FRAME BODY



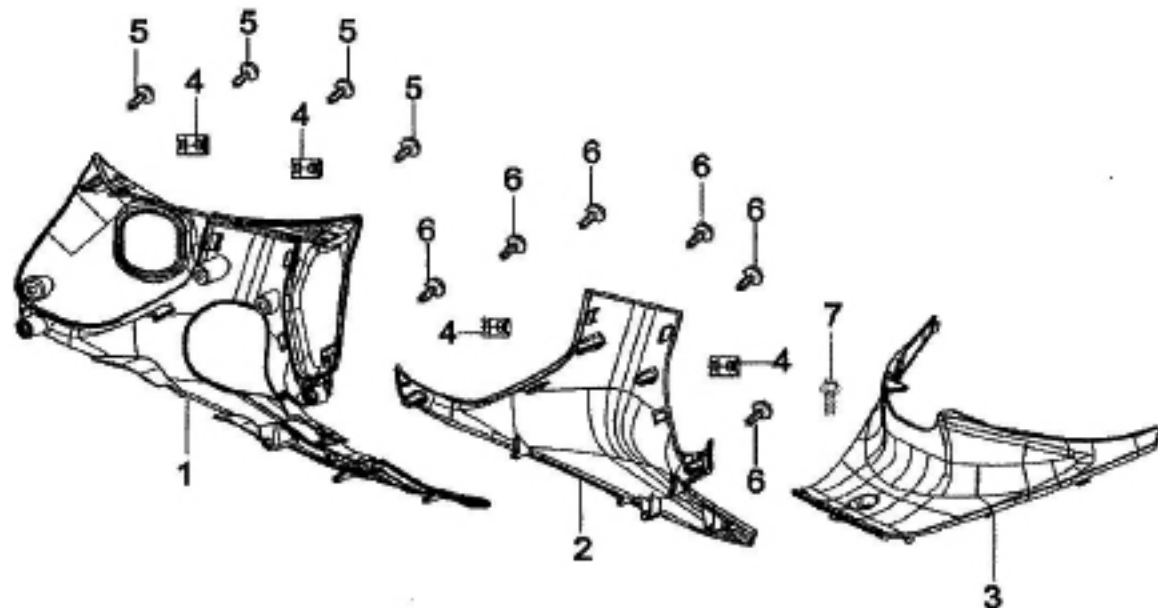
序号	零件编码	零件名称		数量
REF.	PART NO.	CHINESE	ENGLISH	QTY
1	NDT1A0007A	车架总成	BODY COMP.,FRAME	1
2	NDTA002	前面板支架	STAY,FR.TOP COVER	1
3	FB01003BCR	大扁头M6×16	SCREW M6×16	2
4	960006000	平垫圈Φ6	WASHER Φ6	2
5	578708115	六角法兰面螺栓M8×115	BOLT M8×115	1
6	578708105	六角法兰面螺栓M8×105	BOLT M8×105	1
7	971008000	平垫圈A级Φ8	WASHER Φ8	2
8	930008000	标准型弹簧垫圈Φ8	WASHER Φ8	2
9	617008000	1型六角螺母M8	NUT M8	2
10	NAQ4K000	全车锁总成	KEY SET	1
11	819006010	十字槽沉头螺钉M6×10	SCREW M6×10	3
12	NDTG267	座垫锁盖		1
13	NDTP048	座垫锁座	LOCK SEAT,SEAT	1
14	NDTF060	座垫锁拉索	SEAT CABLE	1

F-26 前面罩/Front COVER



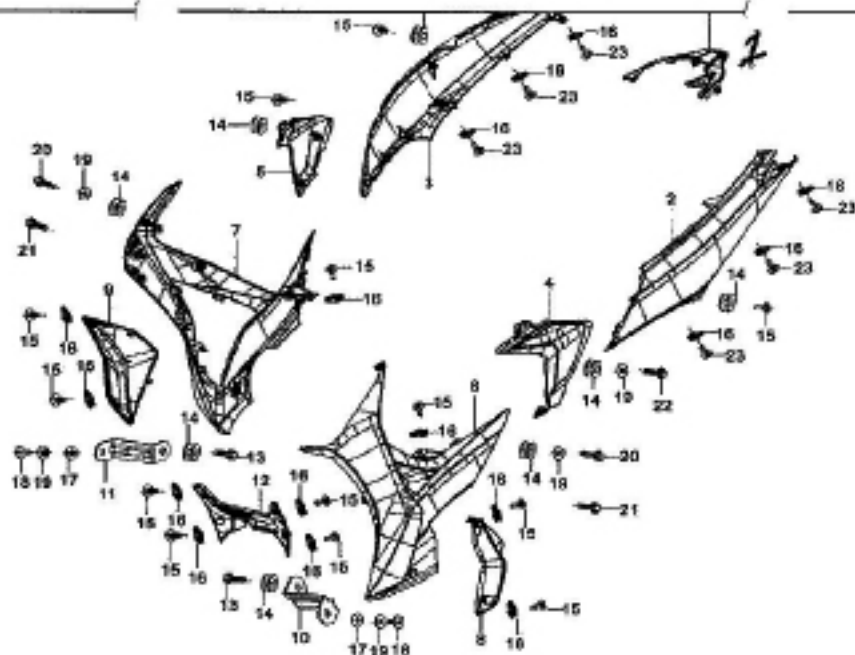
序号 REF.	零件编码 PART NO.	零件名称 CHINESE ENGLISH	数量 QTY
1	NDTC165X65T3D10	前面板 COVER,FR.TOP	1
2	NDCJ001	塑料卡子 CLIP,SNAP FITTING(PO)(NATURAL)	6
3	9074105016	十字带垫螺钉 M5×16 SCREW M5×16	2
4	M76G039	胶平垫 WASHER	2
	NDTN210	泡沫垫/3×10×50	3

F-27 中护板



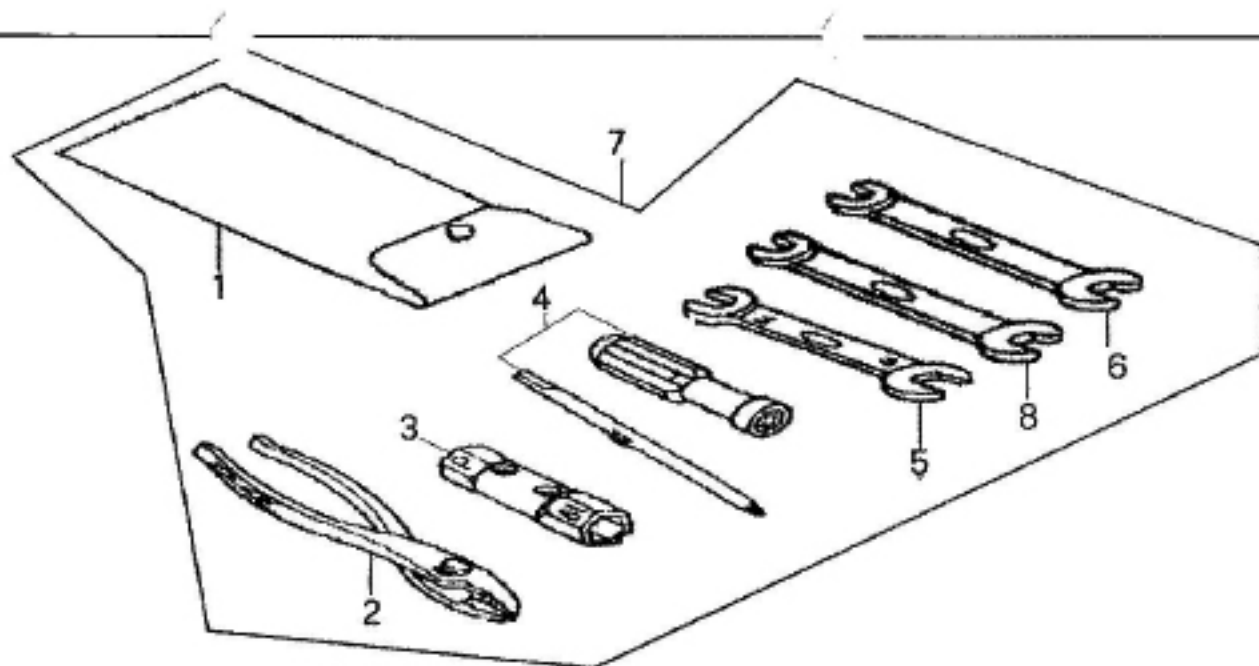
序号	零件编码	零件名称		数量
REF.	PART NO.	CHINESE	ENGLISH	QTY
1	NDTC105	中护板前段 <i>Средняя передняя часть</i>	Front section, mid hood	1
2	NDTC934X65	中护板前段上盖 <i>Верхняя крышка передней части</i>		1
3	NDTC110	中护板后段 <i>Задняя часть</i>	Rear section, mid hood	1
4	FB08003	螺母卡子M5	Clip M5	4
5	9074105012	十字带垫螺钉M5×12	Screw M5×12	4
6	FB01026	大扁头845M4.8×13	Screw M4.8×13	6
7	FB01042BCR	大扁头/M6×12/镀锌		1
	M76G039	胶平垫/Φ6×Φ17×2		1
	960006000	平垫圈/Φ6		1

F-28 车体 REAR SIDE COVER



序号	零件编码	零件名称		数量
REF.	PART NO.	CHINESE	ENGLISH	QTY
1	NDTC085X65	尾盖	COVER, TAIL	1
2	NDTC095X65T3D09	右车体	REAR SIDE COVER. RH	1
3	NDTC090X65T3D09	左车体	REAR SIDE COVER. LH	1
4	NDTC065	左侧盖	Side cover LH	1
5	NDTC070	右侧盖	Side cover RH	1
6	NDTC126X65T3D10	左挡风板	COVER, L. MAIN PIPE SIDE	1
7	NDTC127X65T3D10	右挡风板	COVER, R. MAIN PIPE SIDE	1
8	NDTC267Y0G	右下挡风板	COVER, R. MAIN PIPE SIDE	1
9	NDTC266Y0G	左下挡风板	COVER, L. MAIN PIPE SIDE	1
10	NDTC935	挡风连接板		1
11	NDTP952	发动机左下支架	bracket, left windshield cover	1
12	NDTP953	发动机右下支架	bracket, Right windshield cover	1
13	578706016	六角法兰面螺栓M6×16	BOLT M6×16	2

F-29 随车工具 Tool Kit



序号	零件编码	零件名称		数量
REF.	PART NO.	CHINESE	ENGLISH	QTY
1	L00N006	工具袋	Tool bag	1
2	L00N005	鲤鱼钳	Slip-joint pliers	1
	L00N00E	内六角扳手/M5		1
3	L00N001	火花塞套筒扳手	Spark plug wrench	1
4	L00N002	双头螺丝刀	Double-end screw driver	1
5	L00N003	开口扳手8×10	Open-ended spanner 8×10	1
6	L00N004	开口扳手12×14	Open-ended spanner 12×14	1
7	L002N000CX	随车工具总成	Tool Kit	1
8	L00N008	开口扳手13×15	Open-ended spanner 13×15	1